
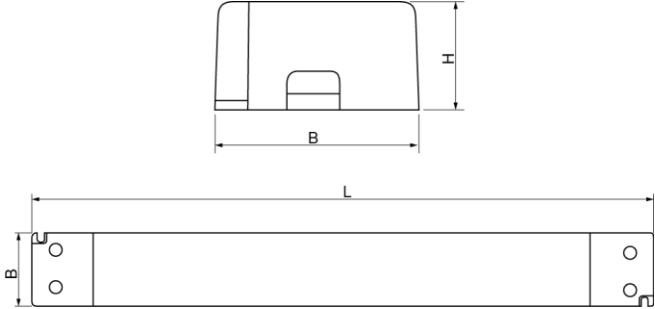
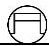
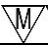






LED-Betriebsgeräte und -Steuerungen

LED-Netzgerät 24Vdc



Drees GmbH Sundern / GERMANY	LED-Netzgerät 552-617-50, 552-623-50, 552-618-50, 552-619-50, 552-620-50	Kategorie: LED-Betriebsgeräte und - Steuerungen																								
		28.05.2021																								
		R002																								
																										
<p>Netzgerät, 24Vdc, IP20 schlanke Bauform, mit Schutzfunktion gegen Überlast, Überspannung, Kurzschluss, Übertemperatur Power supply, 24Vdc, IP20 slim design, protection against over load, over voltage, short circuit, over temperature</p> <p style="text-align: right;">       </p>																										
<p>Technische Daten / specifications:</p> <table border="0" style="width: 100%;"> <tr> <td style="width: 50%;">Nennspannung rated voltage</td> <td style="width: 50%;">230Vac 50Hz</td> </tr> <tr> <td>Eingangsspannung input voltage</td> <td>220 - 240Vac</td> </tr> <tr> <td>Ausgangsspannung output voltage</td> <td>24Vdc +/-5%</td> </tr> <tr> <td>Dimmbar dimmable</td> <td>nein</td> </tr> <tr> <td>Umgebungstemperatur ta ambient temperature ta</td> <td>-10°C - +40°C</td> </tr> <tr> <td>Temperaturpunkt tc case temperature tc</td> <td>85°C</td> </tr> <tr> <td>Schutzklasse protection class</td> <td>II</td> </tr> <tr> <td>Schutzart degree of protection</td> <td>IP20</td> </tr> <tr> <td>Material material</td> <td>Kunststoff</td> </tr> <tr> <td>Oberfläche surface</td> <td>weiß</td> </tr> <tr> <td>Leistungsfaktor power factor</td> <td>>0,9</td> </tr> <tr> <td>Lebensdauer life time</td> <td>> 30.000h @40°C</td> </tr> </table>			Nennspannung rated voltage	230Vac 50Hz	Eingangsspannung input voltage	220 - 240Vac	Ausgangsspannung output voltage	24Vdc +/-5%	Dimmbar dimmable	nein	Umgebungstemperatur ta ambient temperature ta	-10°C - +40°C	Temperaturpunkt tc case temperature tc	85°C	Schutzklasse protection class	II	Schutzart degree of protection	IP20	Material material	Kunststoff	Oberfläche surface	weiß	Leistungsfaktor power factor	>0,9	Lebensdauer life time	> 30.000h @40°C
Nennspannung rated voltage	230Vac 50Hz																									
Eingangsspannung input voltage	220 - 240Vac																									
Ausgangsspannung output voltage	24Vdc +/-5%																									
Dimmbar dimmable	nein																									
Umgebungstemperatur ta ambient temperature ta	-10°C - +40°C																									
Temperaturpunkt tc case temperature tc	85°C																									
Schutzklasse protection class	II																									
Schutzart degree of protection	IP20																									
Material material	Kunststoff																									
Oberfläche surface	weiß																									
Leistungsfaktor power factor	>0,9																									
Lebensdauer life time	> 30.000h @40°C																									

Eingangsstrom	Ausgangsstrom	Nennleistung	Wirkungsgrad	Einschaltstrom	Artikelnr
input current	output current	rated power	efficiency	inrush current	item no.
max. 0,2A	1,25A	30W	83%	26,8A	552-617-50
max. 0,3A	1,875A	45W	84%	30A	552-623-50
max. 0,7A	4,17A	100W	87%	55A	552-618-50
max. 0,9A	6,25A	150W	87%	61A	552-619-50
max. 1,2A	8,33A	200W	87%	120A	552-620-50

Abmessungen	Gewicht	Leitungslänge	Leitungsquerschnitt	Artikelnr
dimensions	weight	cable length	cable cross section	item no.
(LxBxH) 251x30x17mm	120g	max. 2000mm	0,5 - 1,5mm ²	552-617-50
(LxBxH) 251x30x17mm	120g	max. 2000mm	0,5 - 1,5mm ²	552-623-50
(LxBxH) 320x30x19,5mm	202g	max. 2000mm	0,5 - 1,5mm ²	552-618-50
(LxBxH) 360x32x24mm	284g	max. 1500mm	0,5 - 2,5mm ²	552-619-50
(LxBxH) 360x32x24mm	368g	max. 1200mm	0,5 - 2,5mm ²	552-620-50

Elektrische und optische Daten sind typische Werte und unterliegen einer Toleranz von $\pm 10\%$.
 Electrical and optical data are typical values and are subject to a tolerance of $\pm 10\%$.