
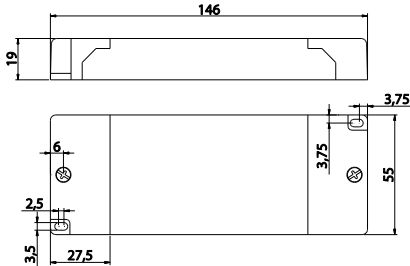
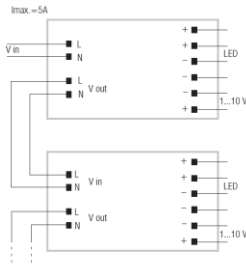


## LED Betriebsgeräte + Steuerungen

### Netzgerät 12Vdc / 20W dimmbar



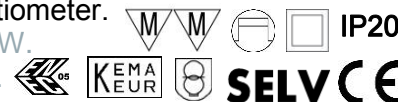
<b>Drees GmbH Sundern/ GERMANY</b>	<b>Netzgerät 12Vdc / 20W dimmbar 550-039-50</b>	Kategorie: LED Betriebsgeräte
		2015-10-12
		R005
		

LED Netzgerät mit konstanter Ausgangsspannung 12Vdc für eine Leistung von 20W.

Dimmbar mit elektronischem Potentiometer (1-10V) oder 100 K $\Omega$  Potentiometer.

LED power supply with constant voltage 12Vdc output for a power of 20W.

Dimmable by electronic potentiometer (1-10V) or 100 K $\Omega$  potentiometer.



#### Technische Daten/ specifications:

Eingangsspannung 176-264Vdc / 110-240Vac, 50-60Hz  
input voltage

**Folgende Angaben beziehen sich auf eine Eingangsspannung von 220-240V.**

**Following information advert to an input voltage of 220-240V.**

Ausgangsspannung 12Vdc  
output voltage

Ausgangsleistung 20W  
output power

Umgebungstemperatur  $t_a$  -25°C - +50°C  
ambient temperature ( $t_a$ )

Gehäusetemperatur ( $t_c$ ) max. 80°C  
case temperature ( $t_c$ )

Schutzklasse II  
safety class

Schutzart IP 20  
protection class

Temperaturüberwachung Ja  
over temperature protection yes

Überlastungsschutz Ja  
overload protection yes

Kurzschlusschutz Ja  
short circuit protection yes

Leistungsfaktor 0,55  
power factor

Abmessungen / Gewicht 146 x 55 x 19mm / 130g  
dimensions / weight

Normen/ Richtlinien EN50172, EN55015, EN60598-1, EN60598-2-22, EN61000-3-2,  
standards EN61347-1, EN61347-2-13, EN61547, EN 62384, VDE 0710-T14

empfohlenes elektr. Potentiometer Busch-Jaeger 2112 U-101  
recommended electr. potentiometer