
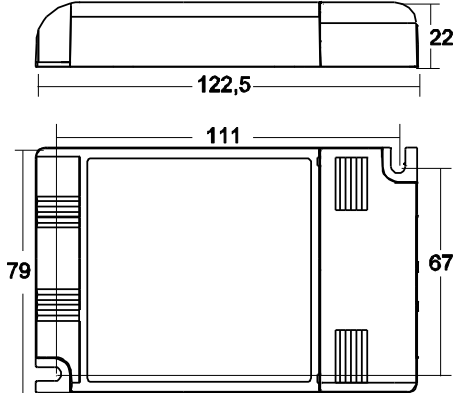







LED-Betriebsgeräte & Steuerungen

 **Universal-Netzgerät, dimmbar**



Drees GmbH Sundern/ GERMANY	Netzgerät dimmbar 556-050-50	Kategorie: LED-Betriebsgeräte & Steuerungen
		2015-10-09
		R007
		
<p>LED-Netzgerät im Kunststoffgehäuse, dimmbar über DALI, PUSH-Taster oder externe Steuerspannung 1-10V, einstellbar über DIP-Schalter, Kurzschlusschutz, Überhitzungsschutz, Überlastschutz und Schutz vor Spannungsspitzen LED power supply in plastic housing, dimmable via DALI, push button or interface 1-10V, adjustable via DIP-switches, protected against short circuit, overheat, overload and mains voltages pikes</p>		
    		
Technische Daten/ specifications:		
Anschlußspannung input voltage	110-127Vac 50/60Hz / 220-240V 0/50/60 Hz	
Leistungsfaktor (λ) power factor (λ)	0,95	
Schutzgrad protection class	IP20	
Schutzklasse safety class	II	
Gehäusetemperatur (tc) case temperature (tc)	85°C	
Umgebungstemperatur (ta) ambient temperature (ta)	-25 - +45°C, (bis/up to 750 mA -25 - +50°C)	
Abmessungen / Gewicht dimensions / weight	122,5x79x22mm / ca. 215g	
optionales Zubehör optional accessories	Synchronisationskabel synchronization cable	556-048-01 556-048-01

Hinweis / note

Nach Verwendung der PUSH-Taster-Funktion Netzgerät durch kurzschließen der 1-10V-Schnittstelle für 2s zurücksetzen.

Please reset the device after using push button by shorting the 1-10V interface about 2sec.

Normen / standards

EN 55015, EN 60598-2-22, EN 61000-3-2, EN 61347-2-13, EN 61547, EN 62384, EN 62386-102, EN 62386-207, VDE 0710-T14, KEMA KEUR, ENEC05, UL

Zur Einhaltung der EMV-Richtlinie darf die Sekundärleitung nicht länger als 10m sein (bei 1mm²).

The maximum length of the output cable to the LED lamps should not exceed 10m in order to meet the EMC Standard (at 1mm²).

Ausgang über DIP-Schalter wählbar

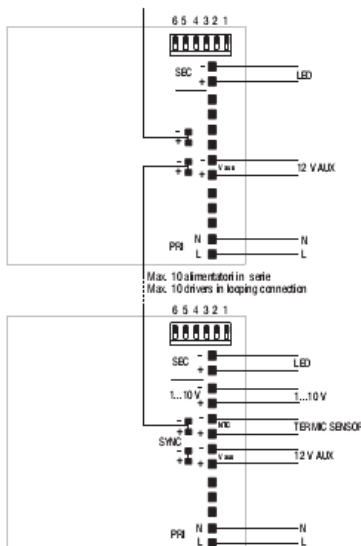
output adjustable by DIP switch

sekundär secondary	110-127V		220-240V	
	Power	Voltage	Power	Voltage
350mA	25W	2-74Vdc	25W	2-74Vdc
500mA	35W	2-72Vdc	35W	2-72Vdc
550mA	39W	2-72Vdc	39W	2-72Vdc
650mA	40W	2-62Vdc	46W	2-72Vdc
700mA	40W	2-57Vdc	50W	2-71Vdc
750mA	40W	2-53Vdc	50W	2-66Vdc
850mA	40W	2-47Vdc	50W	2-58Vdc
900mA	40W	2-44Vdc	50W	2-55Vdc
1050mA	40W	2-38Vdc	50W	2-48Vdc
48V	40W	800mA	50W	1050mA

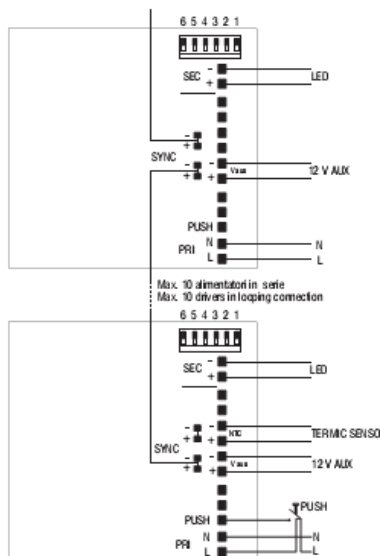
Anschlussbeispiele

connection samples

1-10V:



Taster / push button:



DALI:

