

DIMMERAZIONE 1...10V & PUSH PER COB E POWER LED

1...10V & PUSH DIMMING FOR COB AND POWER LED

Alimentatori multipotenza forniti di dip-switch per la selezione della corrente in uscita. Regolazione della luminosità 0-100% mediante funzione PUSH, interfaccia 1...10V. **Art. 0133** cavetto di sincronizzazione fornito separatamente; max 10 alimentatori sincronizzati, di cui uno solo comandato. (1 Master + 9 Slaves)

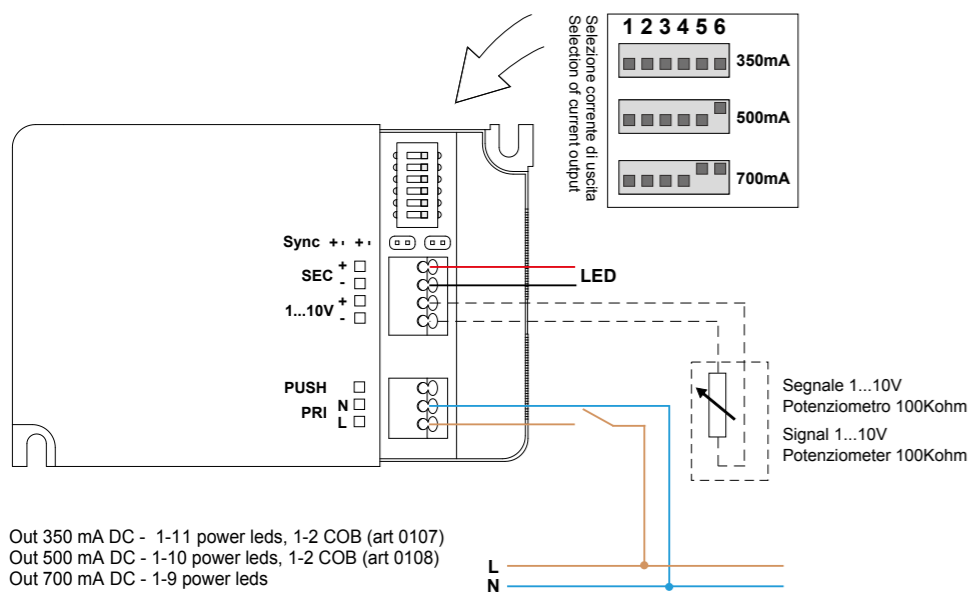
Multi-power drivers supplied with dip-switch for selection of the output current. Light regulation 0-100% by means of PUSH function, 1...10V interface. **Art. 0133** synchronization cable is sold separately, one commanded master driver can synchronize up to max. 9 slaves

PUSH

Regolazione della luminosità mediante la funzione PUSH. Una breve pressione per accendere e spegnere; una pressione prolungata per aumentare o diminuire l'intensità luminosa. La regolazione si ferma automaticamente ai valori minimi e massimi. Per un nuovo comando accensione, regolazione o spegnimento, rilasciare il pulsante e dare nuovamente il comando desiderato. **Attenzione:** Usare solo pulsanti di tipo normalmente aperto privi di spia luminosa incorporata.

Light regulation by means of PUSH function. A short push to turn on and off; a longer push to increase or decrease light intensity. Regulation automatically stops at minimum and maximum values. For another on, regulation or off command, release the push button and give the desired command again. **Attention:** only use normally open push buttons with no incorporated warning light.

0129

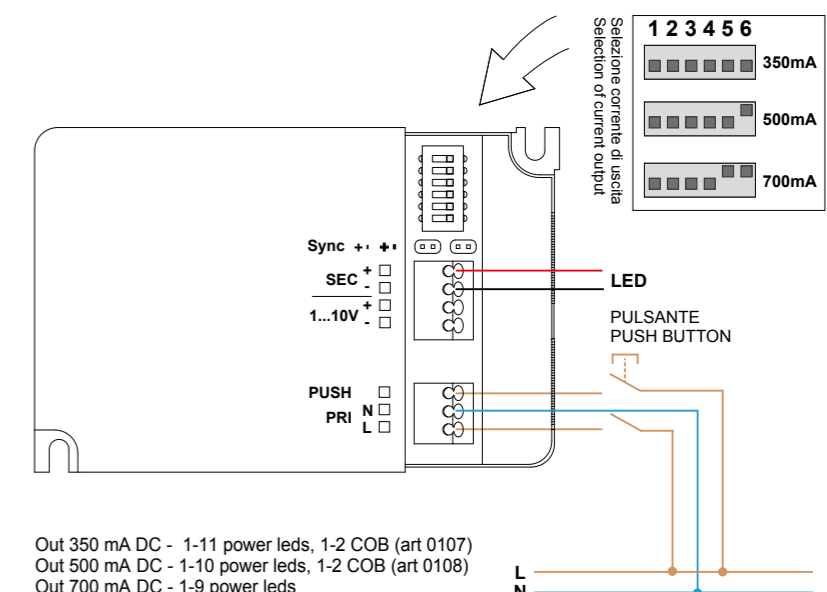


1...10 V

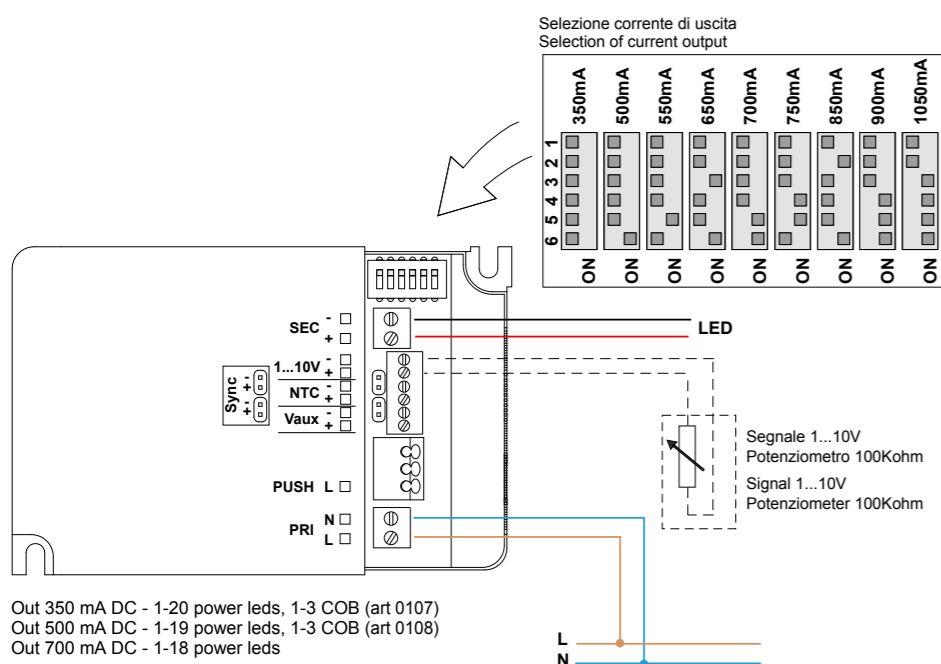
Per la regolazione mediante 1...10V il sistema è provvisto di morsetto specifico attivo.

For light regulation 1...10V the control systems are provided of active terminal connection.

0129



0145



0145

