

## scheda tecnica - data sheet



modello:  
modell:

**DIMMER LED**

codice:  
code:

**0717/DIM60**

DIMMERAZIONE 24V PER LED STRIP  
DIMMING 24V FOR LED STRIP

IN: 220 - 240V  
OUT: 24V - 60W

anno - year:

2016

tipologia:

alimentatore elettronico regolabile  
per LED

typology:

dimmable electronic ballast for LED

grado IP - IP grade:

IP 20

peso netto - net weight:

0,25 Kg

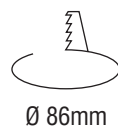
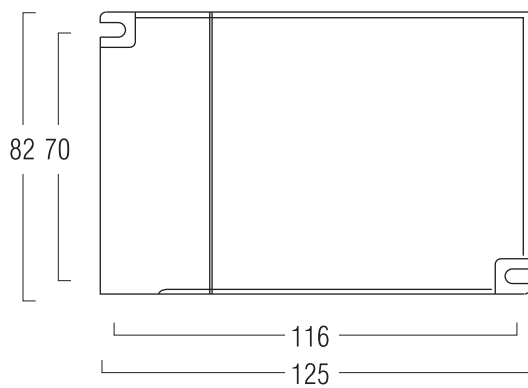
marcatura:  
marking:



simboli costruttivi:  
symbols:



## Dimensioni- dimensions



Ø 86mm

Alimentatore elettronico per LED con PFC attivo.  
Dimmerazione della luminosità tramite funzione **PUSH**,  
e interfaccia **1-10V** idonea per lavorare con potenziometri resistivi.

Electronic ballast for LED with active PFC.  
Light regulation via **PUSH** function,  
interface **1-10V** suitable for use with resistive potentiometers.



La presente scheda tecnica è di proprietà di EGOLUCE srl. Tutti i diritti sono riservati. Le fotografie, le descrizioni degli apparecchi, i disegni quotati ed i valori fotometrici menzionati sono a titolo indicativo e non costituiscono alcun impegno per la nostra società che si riserva di apportare, in qualsiasi momento e senza preavviso, tutte le modifiche che riterrà opportune.

EGOLUCE s.r.l., via I. Newton 12 - 20016 Pero - Milano  
telefono +39 02 339586.1 - fax. +39 02 3535112  
e-mail: info@egoluce.com - http://www.egoluce.com

