

Lampada a sospensione a luce diffusa con paralume in pongé di seta plissettato. Struttura interna realizzata con un profilo di alluminio e un diffusore in policarbonato opalino. La collezione Charme si completa con la versione a plafone (pg. 350).

Diffused light suspension lamp with pleated silk pongé lampshade. Internal structure made with an aluminum profile and an opal polycarbonate diffuser. The Charme collection is completed with the ceiling version (pg.350).

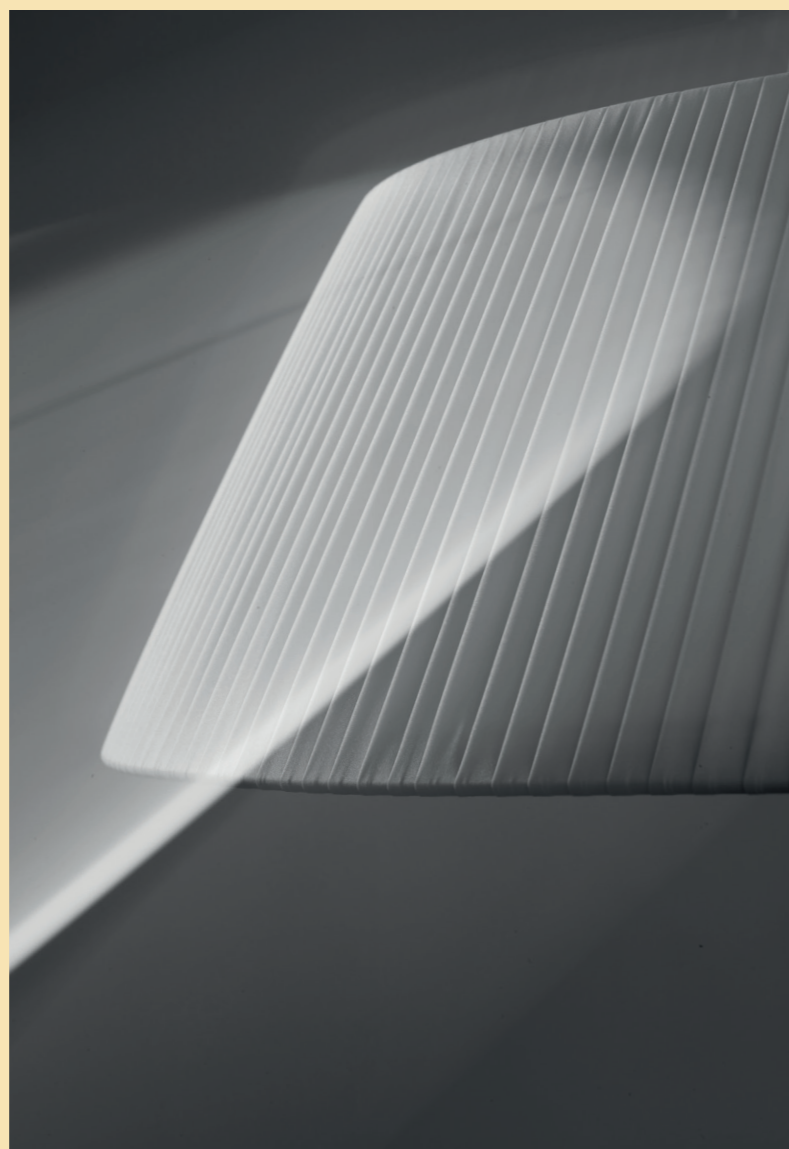
Lampe à suspension à lumière diffuse avec abat-jour en pongé de soie plissé. Structure interne réalisée avec un profil en aluminium et un diffuseur en polycarbonate opale. La collection Charme est complétée par la version plafonnier (p.350).

Lámpara de suspensión de luz difusa con pantalla de pongé de seda plisada. Estructura interna realizada con perfil de aluminio y difusor de policarbonato opal. La colección Charme se completa con la versión de techo (pág.350).

Pendelleuchte mit diffusem Licht und plissiertem Lampenschirm aus Seidenpongé. Interne Struktur aus einem Aluminiumprofil und einem opalen Polycarbonat-Diffusor. Abgerundet wird die Charme-Kollektion durch die Deckenversion (S.350).

Подвесной светильник рассеянного света с абажуром из плиссированного шелкового понге. Внутренняя структура из алюминиевого профиля и диффузора из опалового поликарбоната. Коллекция Charme дополняется потолочной версией (стр.350).

Charme





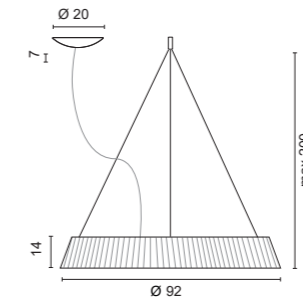
1593

.01 Bianco - White

Dimmerabile su richiesta
Dimmable on request

Color temperature	Light sources	lm
/W 4000K	LED 37,8W CRI>90	4746lm
/WW 3000K	LED 37,8W CRI>90	4242lm
/XW 2700K	LED 37,8W CRI>90	3969lm

2,50 Kg



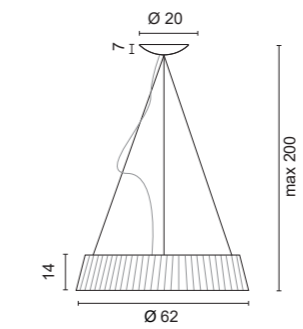
1594

.01 Bianco - White

Dimmerabile su richiesta
Dimmable on request

Color temperature	Light sources	lm
/W 4000K	LED 27W CRI>90	3390lm
/WW 3000K	LED 27W CRI>90	3030lm
/XW 2700K	LED 27W CRI>90	2835lm

1,80 Kg



Optional (only for 1594)

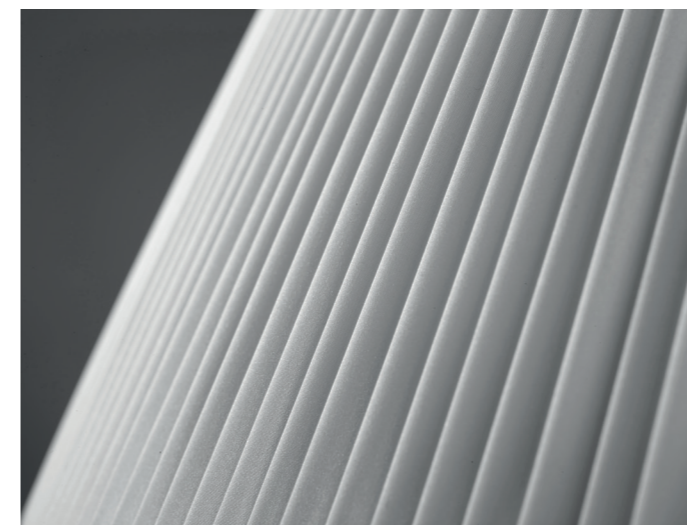
0536
Ø 1,7cm
H 5cm

1 Elemento per decentramento
1 Displacement component

- .01** Bianco - White
- .02** Nero - Black
- .25** Dorato satinato - Satin golded
- .31** Cromato lucido - Chromed



Codici finiture - Finishes codes



.01 Bianco - White

Lampada da soffitto con paralume in pongé di seta plissettato.
Struttura in alluminio e diffusore interno in policarbonato opalino.
La collezione Charme si completa con la versione a sospensione (pg. 160).

*Ceiling lamp with lampshade in pleated silk pongé.
Aluminum structure and internal opal polycarbonate diffuser.
The Charme collection is completed with the suspended application (pg. 160).*

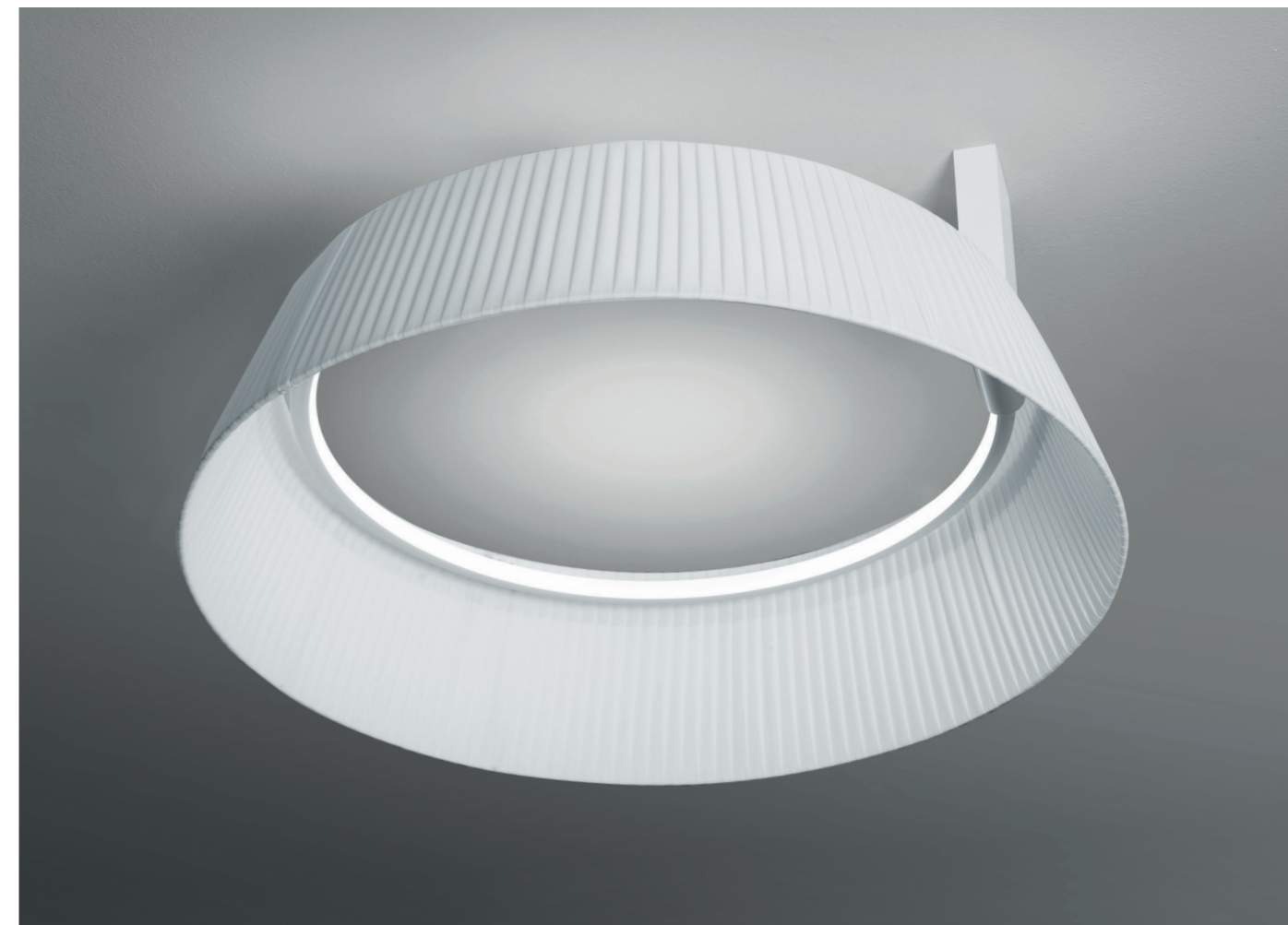
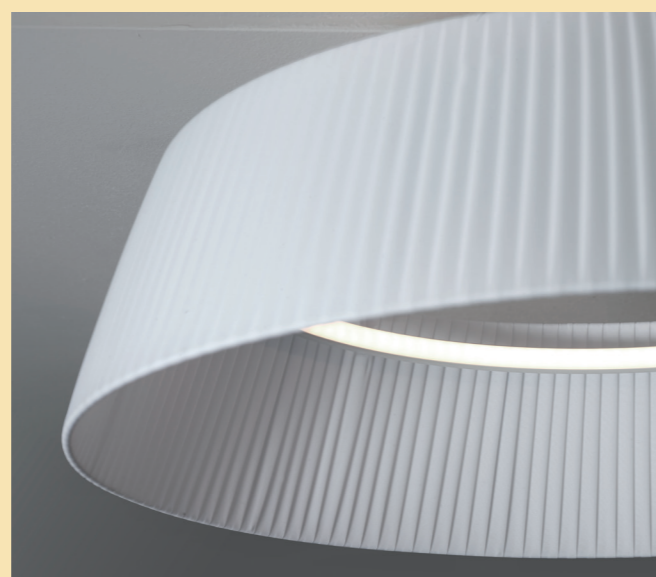
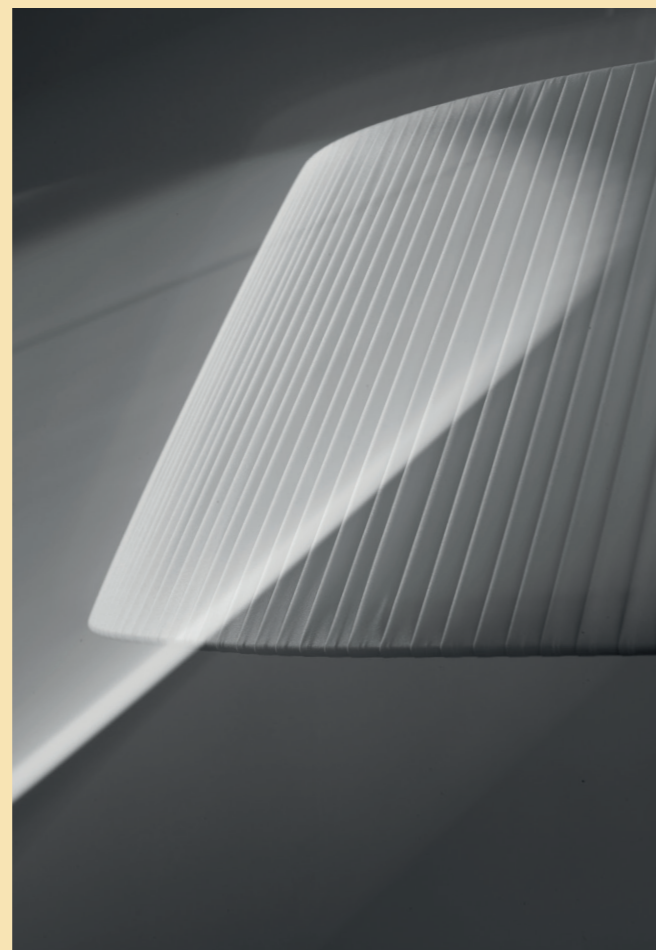
*Plafonnier avec abat-jour en pongé de soie plissé.
Structure en aluminium et diffuseur interne en polycarbonate opale.
La collection Charme est complétée par la version suspension (p. 160).*

*Lámpara de techo con pantalla en plisado de seda pongé.
Estructura de aluminio y difusor interno de policarbonato opal.
La colección Charme se completa con la versión suspensión (pág. 160).*

Deckenleuchte mit Lampenschirm aus plisziertem Seidenpongé. Aluminiumstruktur und interner Diffusor aus opalem Polycarbonat. Abgerundet wird die Charme-Kollektion mit der ausgesetzten Anwendung (S. 160).

Потолочный светильник с абажуром из плиссированного шелкового понге. Алюминиевая конструкция и внутренний диффузор из опалового поликарбоната. Коллекция Charme дополняется приостановленным приложением (стр. 160).

Charme



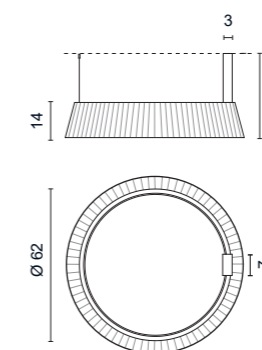
5610

.01 Bianco - White

Color temperature	Light sources	lm
/W 4000K	LED 27W CRI>90	3390lm
/WW 3000K	LED 27W CRI>90	3030lm
/XW 2700K	LED 27W CRI>90	2835lm



1,80 Kg



5611

.01 Bianco - White

Dimmerabile su richiesta
Dimmable on request

Color temperature	Light sources	lm
/W 4000K	LED 37,8W CRI>90	4746lm
/WW 3000K	LED 37,8W CRI>90	4242lm
/XW 2700K	LED 37,8W CRI>90	3969lm



3,80 Kg

