

Lampada a sospensione a Luce diretta e puntuale.
Il corpo è realizzato con un tubo di metallo conificato e con un terminale in alluminio.
La forma essenziale e le dimensioni ridotte rendono Pool adatto per l'illuminazione di piccoli tavoli, penisole o, disposta in gruppi di più elementi, per illuminare banchi per reception di hotel e uffici.
La lampada è fornita con un particolare di decentramento che consente il posizionamento dalla sospensione nel punto voluto indipendentemente dalla disposizione del rosone.

*Suspension lamp with direct and spot light.
The body is made with a tapered metal tube and with an aluminum terminal.
The essential shape and small size make Pool suitable for lighting small tables, peninsulas or, or installed in groups of several elements to illuminate hotel and office reception desks.
The lamp is supplied with a decentralization detail that allows the suspension to be positioned in the desired point regardless of the installation of the ceiling rose.*

*Lampe à suspension à lumière directe et ponctuelle.
Le corps est composé d'un tube métallique conique et d'une borne en aluminium.
La forme essentielle et la petite taille font de Pool une solution idéale pour éclairer de petites tables, des péninsules ou, disposées en groupes de plusieurs éléments, pour éclairer les bureaux d'accueil d'hôtels et de bureaux.
La lampe est fournie avec un détail de décentralisation qui permet de positionner la suspension à l'endroit souhaité quelle que soit la disposition de la rosace.*

*Lámpara de suspensión con luz directa y puntual.
El cuerpo está fabricado con un tubo metálico ahusado y con un terminal de aluminio.
La forma esencial y el tamaño reducido hacen que Pool sea adecuado para iluminar pequeñas mesas, penínsulas o, dispuesto en grupos de varios elementos, para iluminar los mostradores de recepción de hoteles y oficinas.
La lámpara se suministra con un detalle de descentralización que permite colocar la suspensión en el punto deseado independientemente de la disposición del rosetón.*

*Pendelleuchte mit direktem und punktuellm Licht.
Der Körper besteht aus einem konischen Metallrohr und einem Aluminiumanschluss.
Durch die essentielle Form und geringe Größe eignet sich Pool zur Beleuchtung von kleinen Tischen, Halbinseln oder, in Gruppen aus mehreren Elementen angeordnet, zur Beleuchtung von Hotel- und Bürorezeptionen.
Die Leuchte wird mit einem Dezentralisierungsdetail geliefert, das es ermöglicht, die Aufhängung unabhängig von der Anordnung des Baldachins an der gewünschten Stelle zu positionieren.*

*Подвесной светильник с прямым и точным светом.
Корпус выполнен из металлической конической трубки и с алюминиевым наконечником.
Существенная форма и небольшие размеры делают Pool подходящим для освещения небольших столиков, полуостровов или, объединенного в группы из нескольких элементов, для освещения стойки регистрации отеля и офиса.
Лампа поставляется с децентрализованной деталью, которая позволяет устанавливать подвес в нужной точке независимо от расположения потолочной розетки.*

Pool



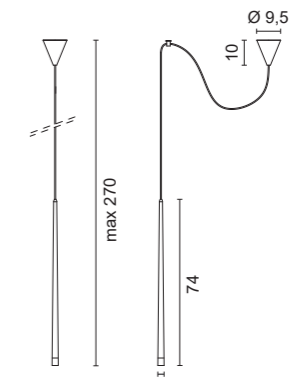


1504

- .01** Bianco - White
- .02** Nero - Black
- .31** Cromato - Chromed
- .38** Rame - Copper

1 elemento per decentramento incluso.
1 displacement component included.

Color temperature	Light sources	lm
3000K	LED 2W	220lm
		0,90 Kg



Codici finiture - Finishes codes



.01 Bianco - White



.02 Nero - Black



.31 Cromato Chromed



.38 Rame Copper