

Lampada a sospensione con paralume in tessuto PVC autoestinguente.
Struttura interna realizzata con un profilo di alluminio e un diffusore in policarbonato opalino.
Disponibile in tre dimensioni e diverse finiture.
La collezione Radar si completa con la versione a plafone (pg. 348).

*Suspension lamp with lampshade in self-extinguishing PVC fabric.
Internal structure made with an aluminum profile and an opal polycarbonate diffuser.
Available in three sizes and different finishes.
The Radar collection is completed with the ceiling version (pg. 348).*

*Lampe à suspension avec abat-jour en tissu PVC auto-extinguible.
Structure interne réalisée avec un profil en aluminium et un diffuseur en polycarbonate opale.
Disponible en trois tailles et différentes finitions.
La collection Radar est complétée par la version plafonnier (p. 348).*

*Lámpara de suspensión con pantalla en tejido PVC autoextinguible.
Estructura interna realizada con perfil de aluminio y difusor de policarbonato opal.
Disponible en tres tamaños y diferentes acabados.
La colección Radar se completa con la versión de techo (pág. 348).*

*Pendelleuchte mit Lampenschirm aus selbstverlöschendem PVC-Gewebe.
Interne Struktur aus einem Aluminiumprofil und einem opalen Polycarbonat-Diffusor.
Erhältlich in drei Größen und verschiedenen Ausführungen.
Abgerundet wird die Radar-Kollektion durch die Deckenversion (S. 348).*

*Подвесной светильник с абажуром из самозатухающей ткани ПВХ.
Внутренняя структура из алюминиевого профиля и диффузора из опалового поликарбоната.
Доступен в трех размерах и с различной отделкой.
Коллекция Radar дополняется потолочной версией (стр. 348).*

Radar





Radar

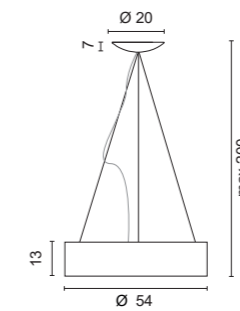
1572

- .01** Bianco - White
- .02.01** Nero / interno bianco - Out Black / in white
- .02.21** Nero / interno dorato lucido - Out black / in shiny gold

Dimmerabile su richiesta
Dimmable on request

Color temperature	Light sources	lm
/W 4000K	LED 27W CRI>90	3390lm
/WW 3000K	LED 27W CRI>90	3030lm
/XW 2700K	LED 27W CRI>90	2835lm

1,80 Kg



Optional (only for 1572)

0536
Ø 1,7cm
H 5cm

1 Elemento per decentramento
1 Displacement component

- .01** Bianco - White
- .02** Nero - Black
- .25** Dorato satinato - Satin golded
- .31** Cromato lucido - Chromed



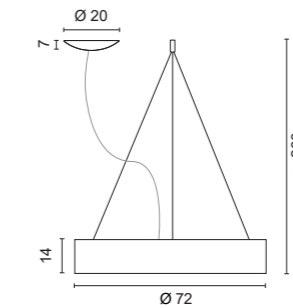
1570

- .01** Bianco - White
- .02.01** Nero / interno bianco - Out Black / in white
- .02.21** Nero / interno dorato lucido - Out black / in shiny gold

Dimmerabile su richiesta
Dimmable on request

Color temperature	Light sources	lm
/W 4000K	LED 37,8W CRI>90	4746lm
/WW 3000K	LED 37,8W CRI>90	4242lm
/XW 2700K	LED 37,8W CRI>90	3969lm

2,50 Kg



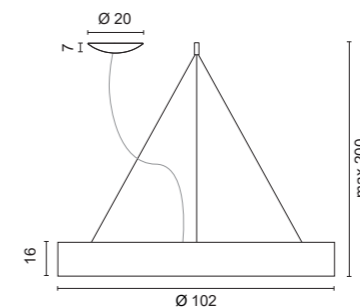
1571

- .01** Bianco - White
- .02.01** Nero / interno bianco - Out Black / in white
- .02.21** Nero / interno dorato lucido - Out black / in shiny gold

Dimmerabile su richiesta
Dimmable on request

Color temperature	Light sources	lm
/W 4000K	LED 54W CRI>90	6780lm
/WW 3000K	LED 54W CRI>90	6060lm
/XW 2700K	LED 54W CRI>90	5670lm

3,00 Kg



Codici finiture - Finishes codes



.01 Bianco - White



.02.01 Nero / interno bianco
Out Black / in white



.02.21 Nero / interno dorato lucido
Out black / in shiny gold

Lampada da soffitto con paralume in tessuto PVC autoestinguento. Struttura in alluminio e diffusore interno in polycarbonato opalino. Disponibile in tre dimensioni. La tecnologia LED asseconda il disegno circolare della lampada e la Luce modella ed esalta la forma conferendole un sorprendente aspetto di anello luminoso intorno ad un vuoto centrale. La collezione Radar si completa con la versione a sospensione (pg.156).

Ceiling lamp with lampshade in self-extinguishing PVC fabric. Aluminum structure and internal opal polycarbonate diffuser. Available in three sizes. The LED technology indulges the circular design of the lamp, meanwhile light beam moulds and enhances the shape, ending in an amazing and luminous ring around a central void. The Radar collection is completed with the suspended application (pg.156).

Plafonnier avec abat-jour en tissu PVC auto-extinguible. Structure en aluminium et diffuseur interne en polycarbonate opale. Disponible en trois tailles. La technologie LED soutient le design circulaire de la lampe et des modèles Light et rehausse la forme en lui donnant un aspect surprenant d'anneau lumineux autour d'un vide central. La collection Radar est complétée par la version suspension (p.156).

Lámpara de techo con pantalla en tejido PVC autoextinguible. Estructura de aluminio y difusor interno de polycarbonato opal. Disponible en tres tamaños. La tecnología LED apoya el diseño circular de la lámpara y los modelos Light y realza la forma dándole una apariencia sorprendente de anillo luminoso alrededor de un vacío central. La colección Radar se completa con la versión de suspensión (pág.156).

Deckenleuchte mit Lampenschirm aus selbstverlöschendem PVC-Gewebe. Aluminiumstruktur und interner Diffusor aus opalem Polycarbonat. Erhältlich in drei Größen. Die LED-Technologie verwöhnt das kreisförmige Design der Lampe, während der Lichtstrahl die Form formt und verbessert und in einem erstaunlichen und leuchtenden Ring um einen zentralen Hohlraum endet. Die Radarsammlung wird mit der ausgesetzten Anwendung (S.156) vervollständigt.

Потолочный светильник с абажуром из самозатухающей ткани ПВХ. Алюминиевая конструкция и внутренний диффузор из опалового поликарбоната. Доступен в трех размерах. Светодиодная технология обеспечивает круглый дизайн лампы, в то время как световой луч формирует и улучшает форму, заканчиваясь удивительным светящимся кольцом вокруг центральной пустоты. Коллекция Radar дополняется приостановленным приложением (стр.156).

Radar



.02.01 Nero / interno bianco - Out black / in white



.02.21 Nero / interno dorato lucido - Out black / in shiny gold



.01 Bianco / interno bianco - Out white / in white

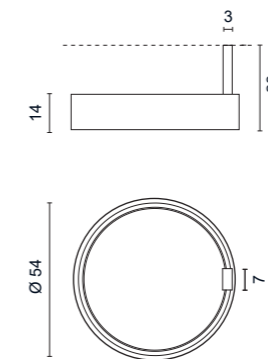
5607

- .01 Bianco - White
- .02.01 Nero / interno bianco - Out black / in white
- .02.21 Nero / interno dorato lucido - Out black / in shiny gold

Color temperature	Light sources	lm
/W 4000K	LED 27W CRI>90	3390lm
/WW 3000K	LED 27W CRI>90	3030lm
/XW 2700K	LED 27W CRI>90	2835lm



1,80 Kg



5608

- .01 Bianco - White
- .02.01 Nero / interno bianco - Out black / in white
- .02.21 Nero / interno dorato lucido - Out black / in shiny gold

Dimmerabile su richiesta
Dimmable on request

Color temperature	Light sources	lm
/W 4000K	LED 37,8W CRI>90	4746lm
/WW 3000K	LED 37,8W CRI>90	4242lm
/XW 2700K	LED 37,8W CRI>90	3969lm



3,70 Kg

