

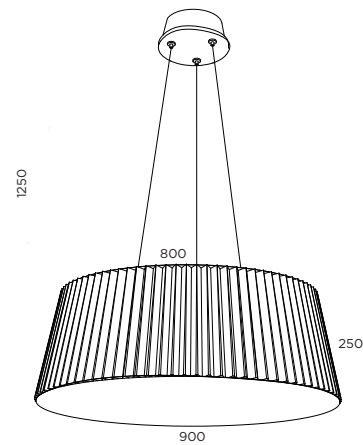
DESIGN: EQUIPO DILART

# • T U N A •



**0 9 2 8 / 0 2 M B**

□ ▽ IP20  
7 x E-27 60W Max. 220V



**0 9 2 8 / 0 3 M B**

□ ▽ IP20  
5 x E-27 60W Max. 220V

