



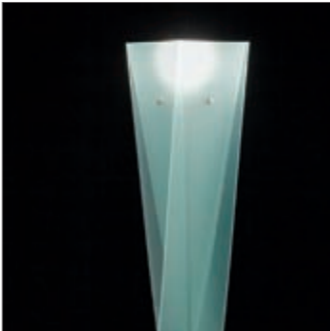
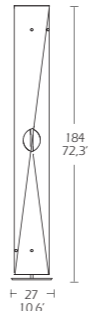
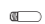

Lampada da terra. Struttura in metallo nichelato. Diffusore in metacrilato opale bianco o verde acqua. Doppia accensione regolabile.

Floor lamp. Nickel plated steel structure. Metacrilate diffuser in opal white or light green. Double switch and dimmer.

Lampadaire. structure en métal nickel. Diffuseur en métacrilé blanc opalin ou vert clair. Double allumage et dimmer.

Stehleuchte mit Aufbau aus nickel Metal. Diffusor aus weiss opalem oder Wasser-grün Methacrylat. Zwei Stufen regelmässig.

Lámpara de suelo. Estructura en metal nickel. Difusor en metacrilato opal blanco o verde agua. Doble encendido regulable.

				
	CODE	DESCRIPTION	NOTE	KG/LBS
<b>VORTEX TERRA</b>	<b>530010BI</b> <b>530010VE</b>	1 x 150 + 2 x 60W	 <b>108280XX</b> ALO HSGST 150W 230V E27 QT-32  <b>111870XX</b> ALO HSGST 60W 230V E27 QT-32	<b>19,5/43</b>
