



Struttura: alluminio a gravità, pressofuso ed estruso.

Viteria: inox.

Cablaggio: sportello d'ispezione, staffa per la connessione elettrica con fusibile.

Trattamento: anticorrosivo, elettroforesi catodica.

Verniciatura: polveri poliesteri.

Applicazione: base di ancoraggio.

A richiesta anche in acciaio inox e rinforzo interno.

Tutti i pali sono dotati di controbases di fissaggio.

Structure: gravity diecast aluminium, diecast and extruded aluminium.

Fasteners: stainless steel.

Wiring: inspection door, connection devices including fuse.

Coating: anti-corrosion, cathodic electrophoretic.

Paint finish: polyester powder.

Application: anchoring base.

Stainless steel hooks for concrete and internal strengthening support available.

All posts are provided with anchoring base.

Struktur: Aluminium-Schwerkraftguss und-druckguss, gepresstes Aluminium.

Schrauben: Edelstahl.

Verkabelung: Kontroll-und Anschlussklappe einschl. Schmelzsicherung.

Behandlung: Korrosionsschutz, kathodische Elektrophorese.

Lackierung: Polyesterpulver.

Anwendung: Verankerungsbasis.

Edelstahlbodenanker und Innenverstärkung verfügbar.

Alle Masten sind mit Verankerungsbasis versehen.

Structure: aluminium à gravité, moulé sous pression et extrudé.

Vis: inox.

Câblage: porte d'inspection, boîte de connexion électrique avec fusible.

Traitement: anticorrosion, électrophorèse cathodique.

Peinture: poudres polyester.

Application: base d'ancrage.

Kit de scellement inox pour béton et renfort interne disponibles sur demande.

Tous les fûts sont équipés de base d'ancrage.

Estructura: aluminio por gravedad y fundido a presión, extrusión de aluminio.

Tornillería: inox.

Cableado: postigo de inspección, conexión eléctrica con fusible.

Tratamiento: anticorrosivo, electroforesis catódica.

Pintado: polvos poliésteres.

Aplicación: base de anclaje.

Grapas inox para base de anclaje y refuerzo interno sobre pedido.

Todos báculos son equipados con base de anclaje.



Ø 40



• 145 •
P4010

• 170 •



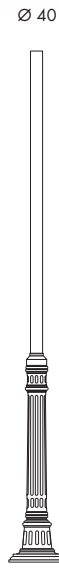
• 145 •
P4020

• 1000 •



• 145 •
P4030

• 1500 •



• 186 •
P4210

• 1660 •



32510
P4010

• 465 •



38510
P4020

• 1323 •



10510
P4030

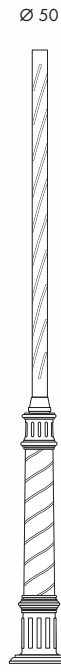
• 1819 •



15510
P4210

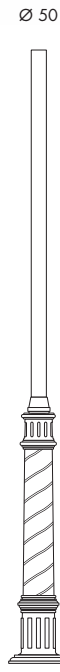
• 1983 •

Ø 50



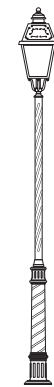
• 186 •
P5200

• 1816 •



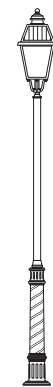
• 186 •
P5210

• 1816 •



54520
P5200

• 2316 •



51520
P5210

• 2316 •

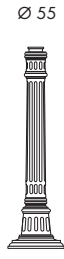


Ø 55



• 186 •
P0100

• 135 •



• 186 •
P0110

Ø 55

• 635 •



• 186 •
P0120

Ø 55

• 1135 •



• 186 •
P0130

Ø 55

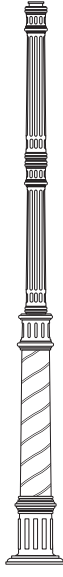
• 1635 •



• 186 •
P0210

Ø 55

• 1315 •



• 186 •
P0220

Ø 55

• 1815 •



• 186 •
P0230

Ø 55

• 2315 •



50530
P0100

• 713 •



31530
P0110

• 1011 •



50530
P0120

• 1713 •



52530
P0130

• 2213 •



53530
P0210

• 1893 •



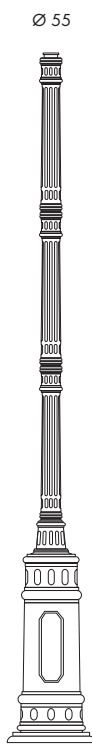
21530
P0220

• 2241 •



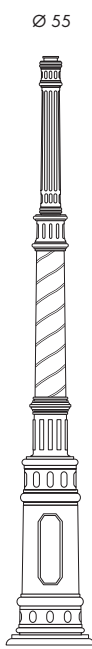
91530
P0230

• 3036 •



298
P1130

2240



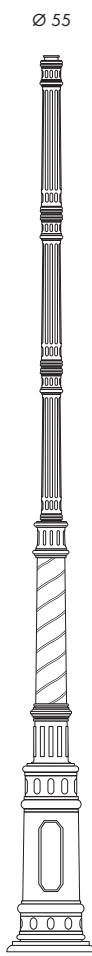
298
P1210

1920



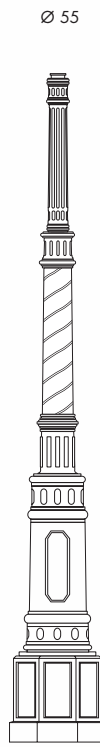
298
P1220

2420



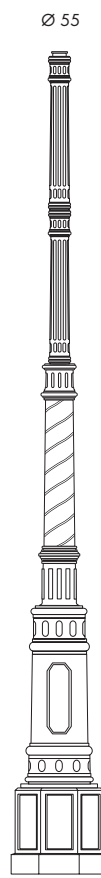
298
P1230

2920



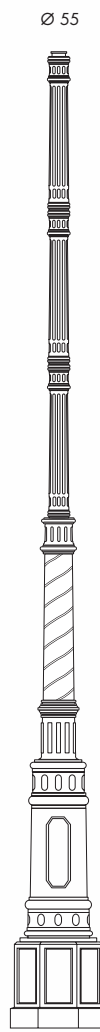
300
P3210

2200



300
P3220

2700



300
P3230

3200



95530
P1130

2961



91530
P1210

2641



92530
P1220

3141



94530
P1230

3641



92530
P3210

2921



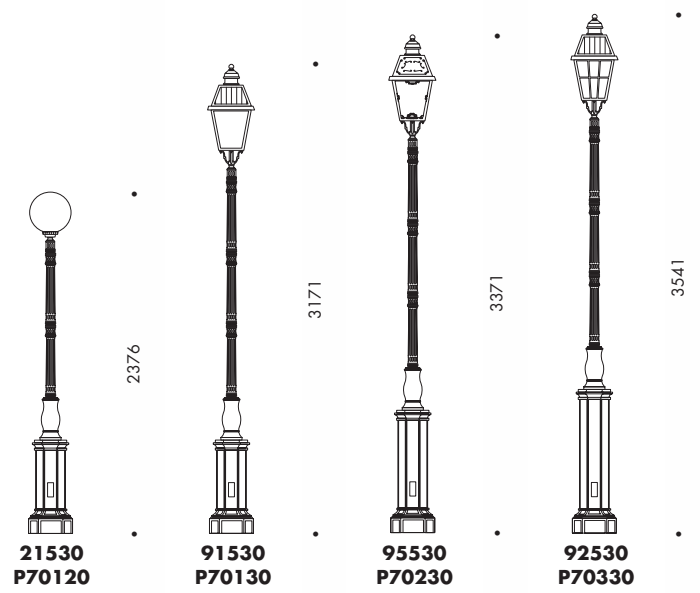
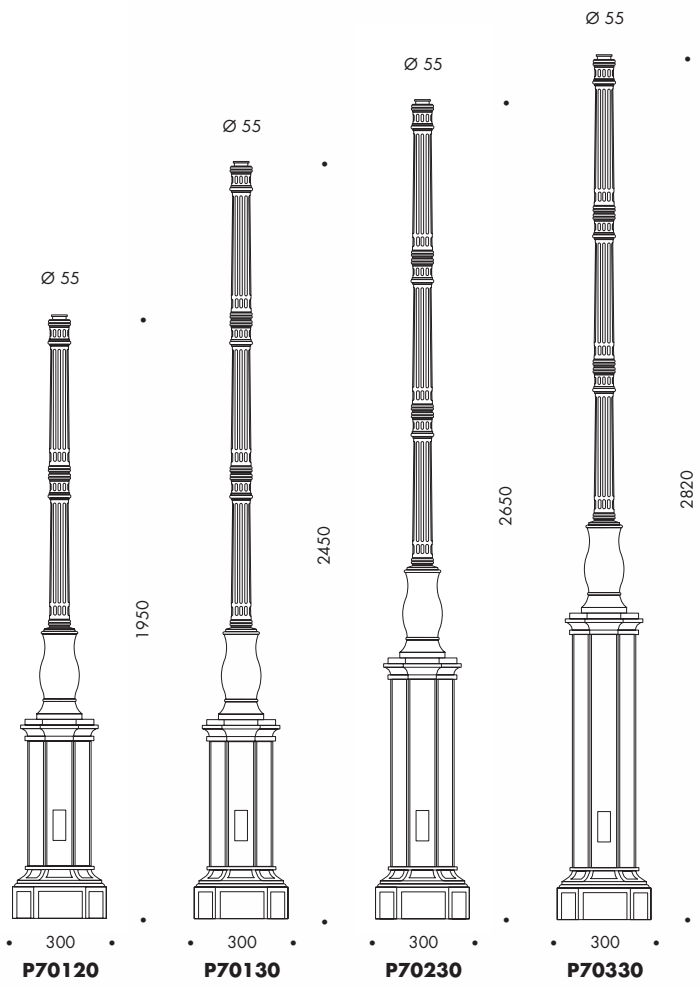
94530
P3220

3421



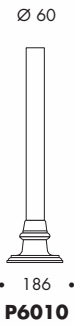
90530
P3230

3921





Ø 60



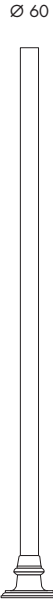
• 186 •
P6010

• 700 •



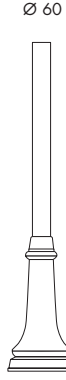
• 186 •
P6020

• 1500 •



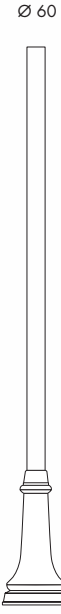
• 186 •
P6030

• 1880 •



• 216 •
P6100

• 1000 •



• 216 •
P6200

• 1800 •



• 216 •
P6300

• 2180 •



• 216 •
P6400

• 2800 •



50525 P6010

• 1206 •



51525 P6020

• 2006 •



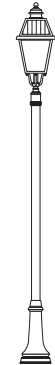
52525 P6030

• 2386 •



50525 P6100

• 1506 •



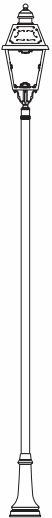
51525 P6200

• 2306 •



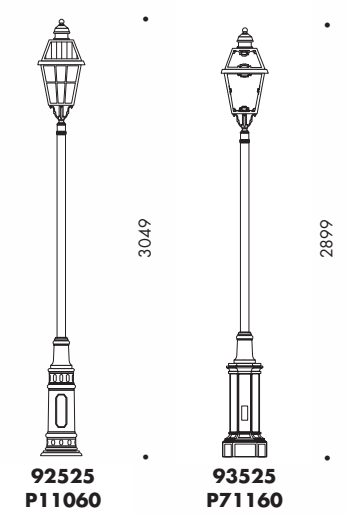
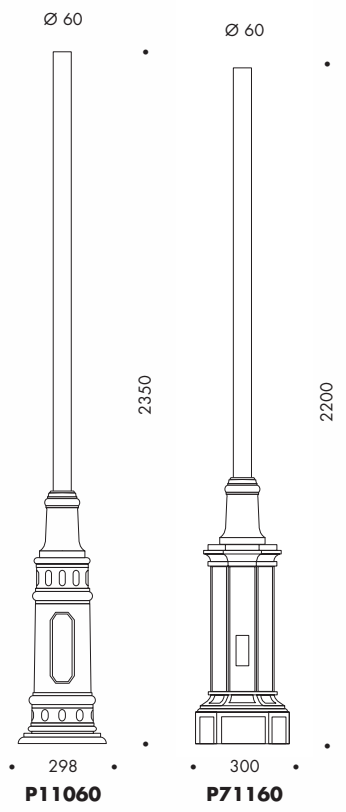
52525 P6300

• 2686 •

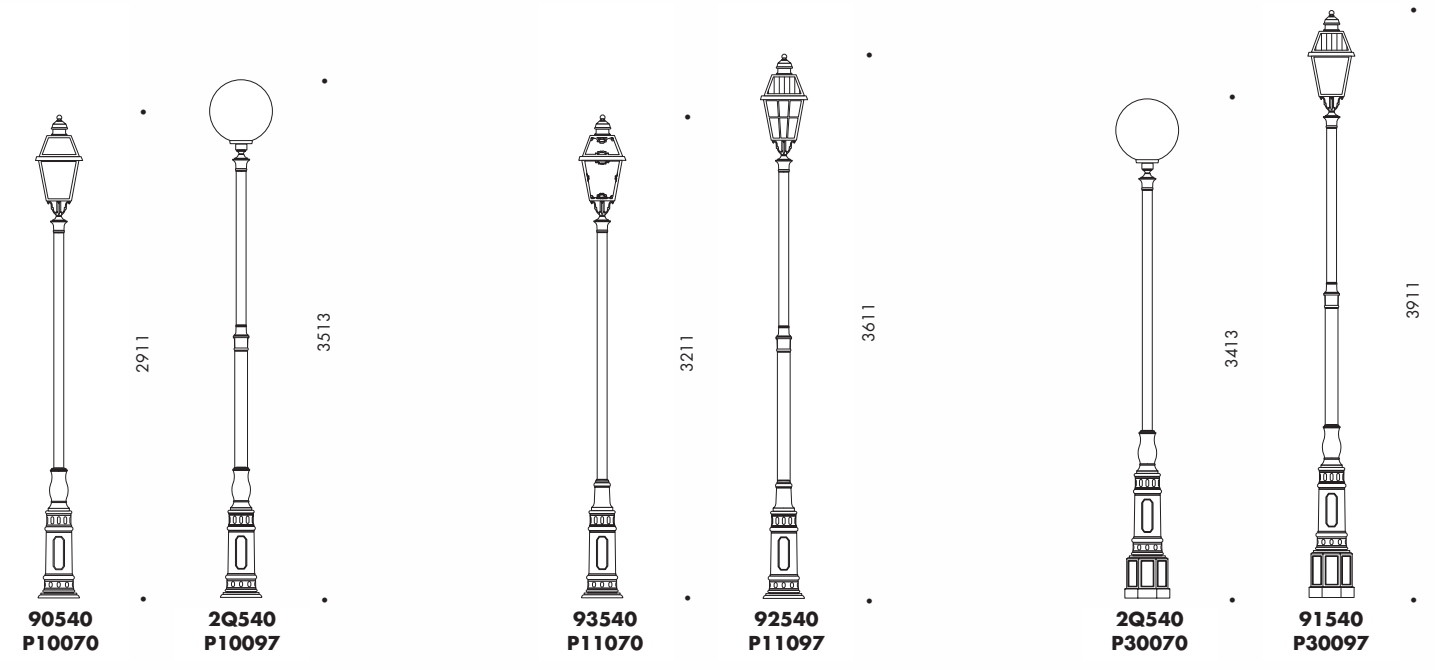
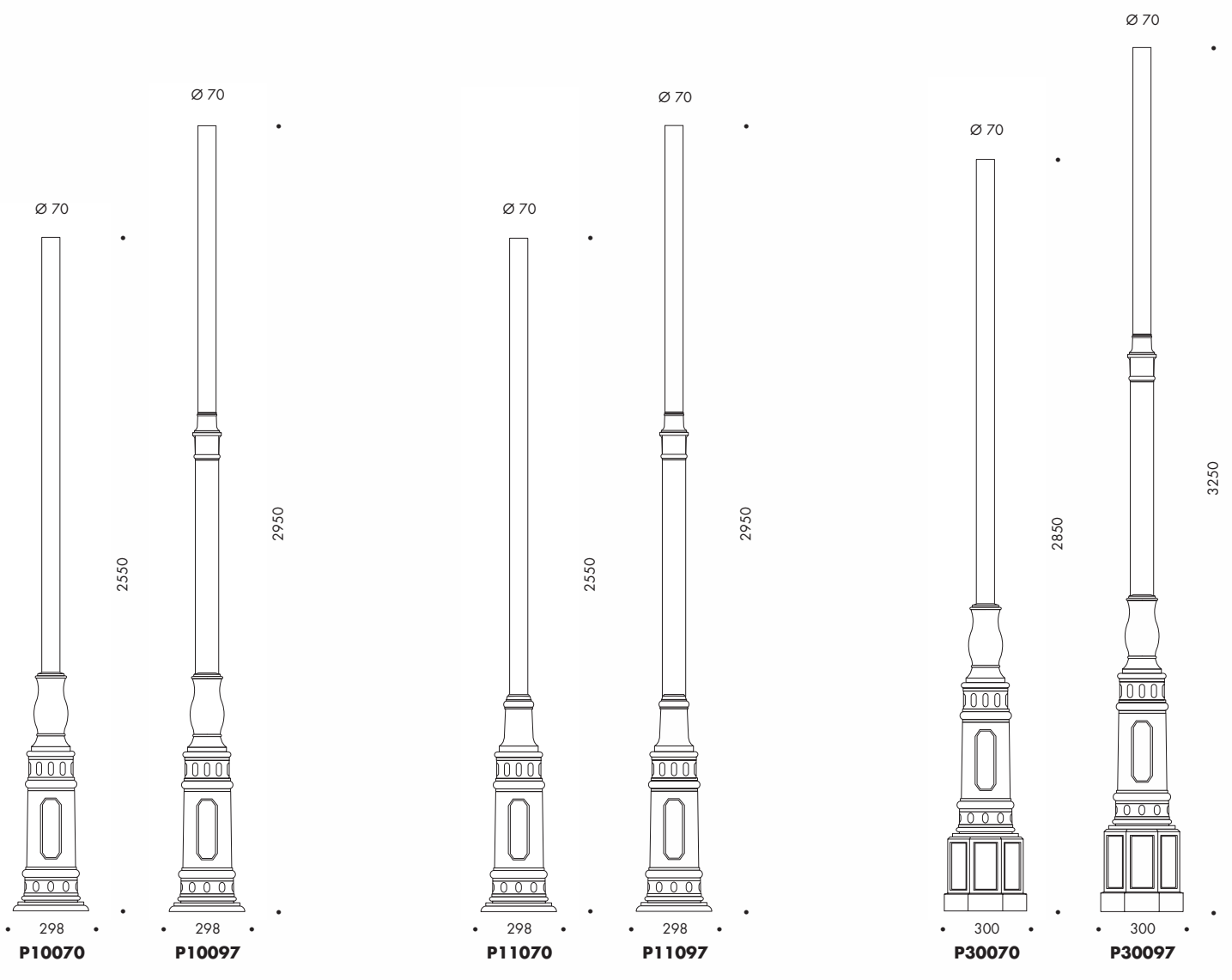


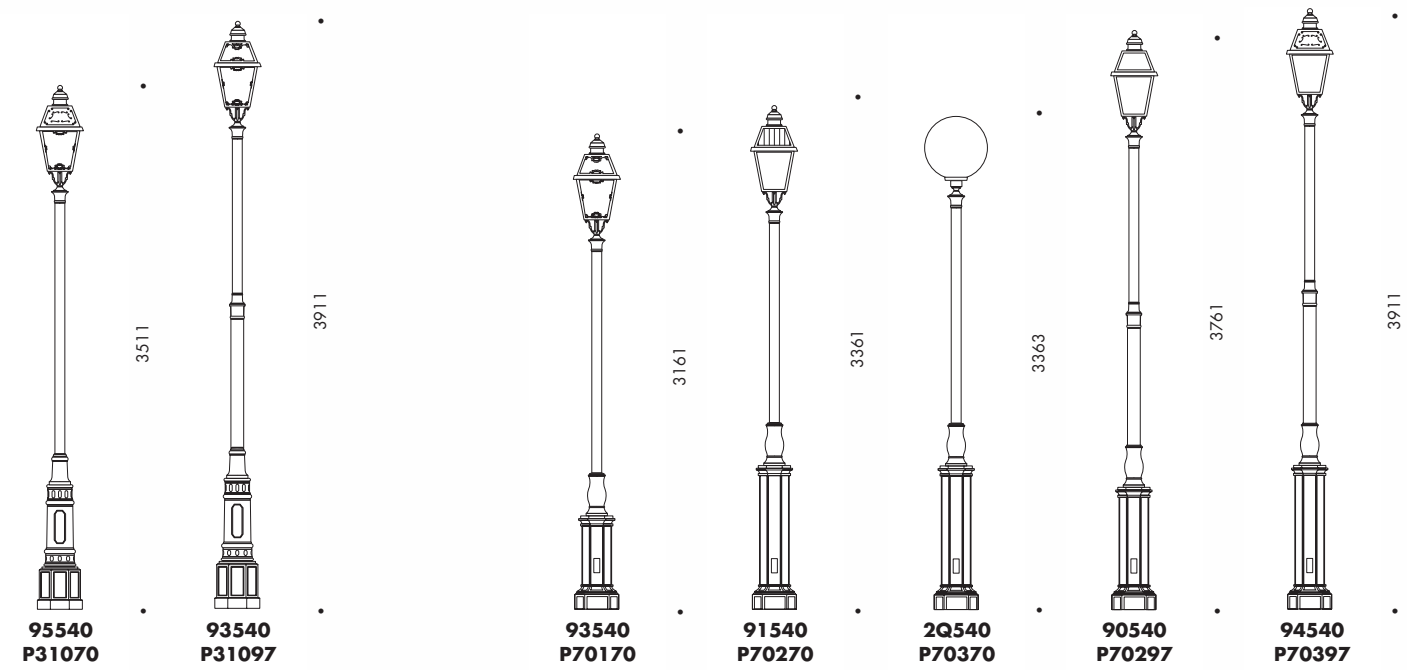
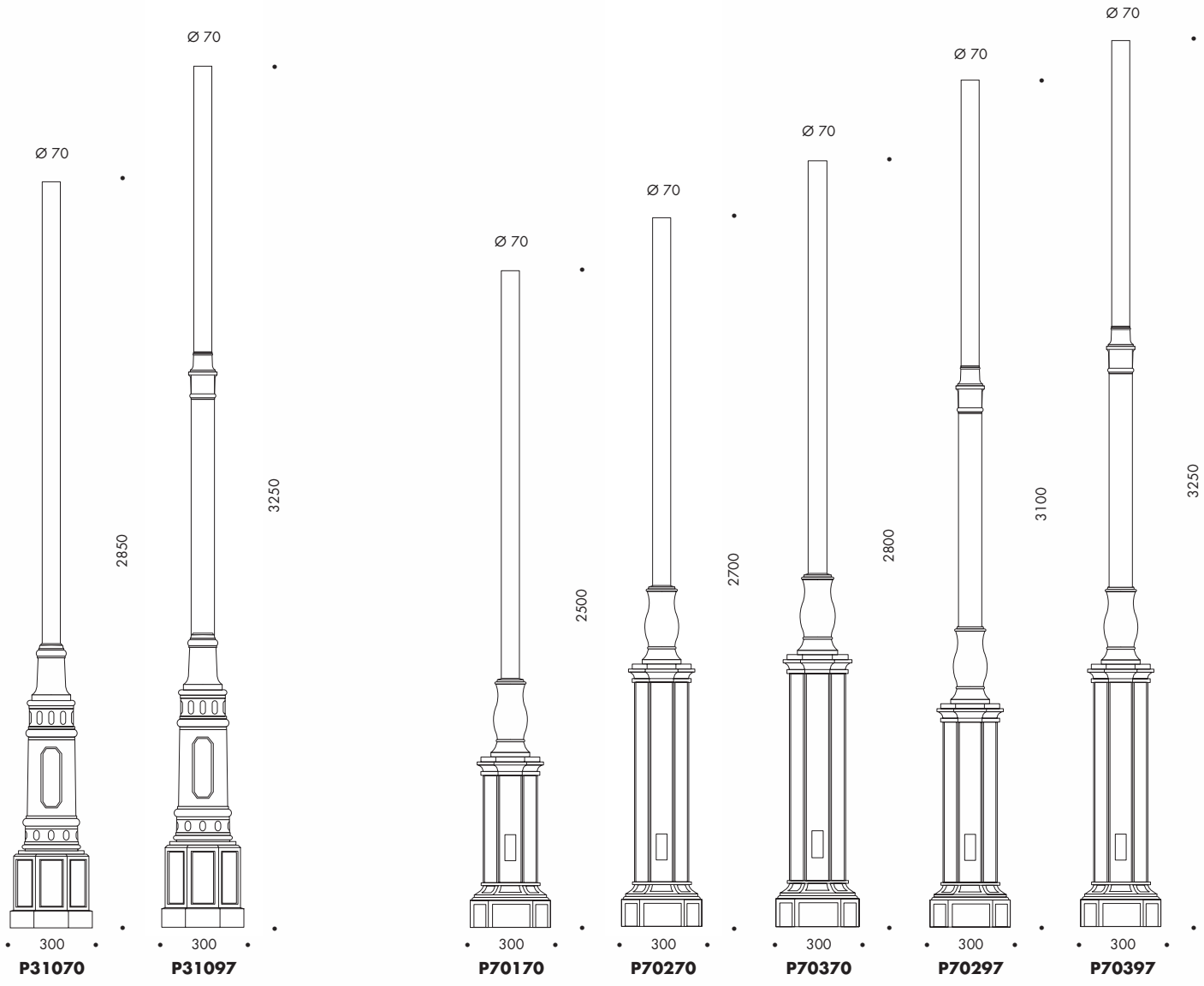
95525 P6400

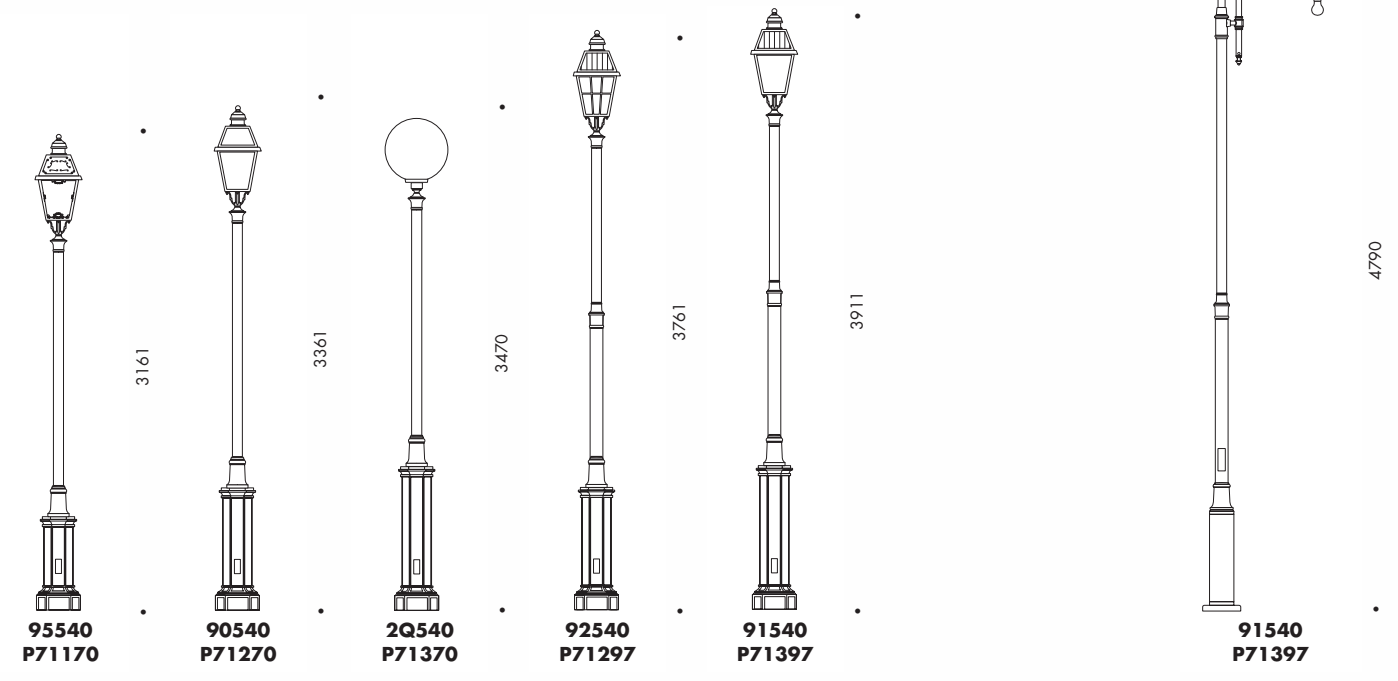
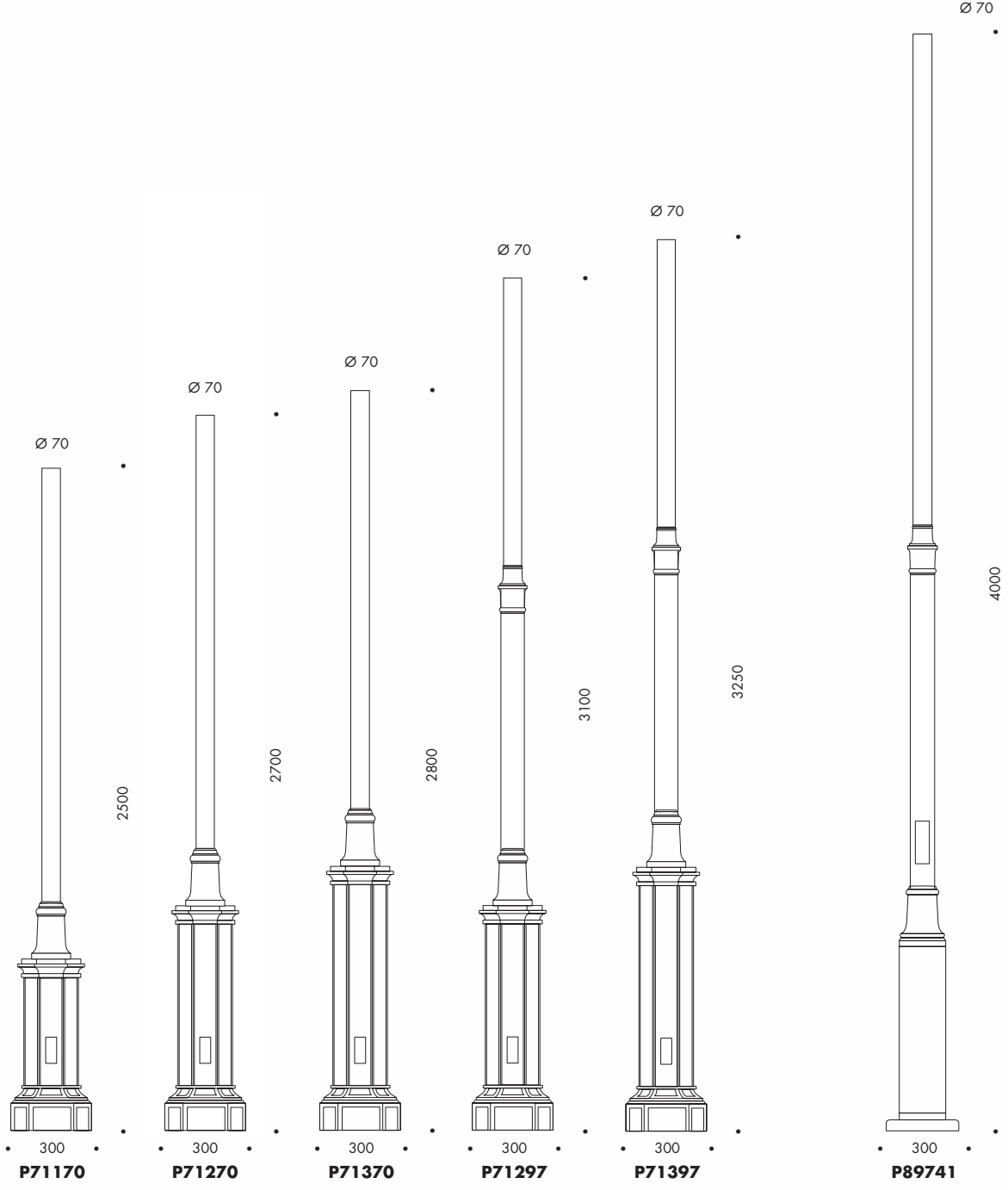
• 3499 •



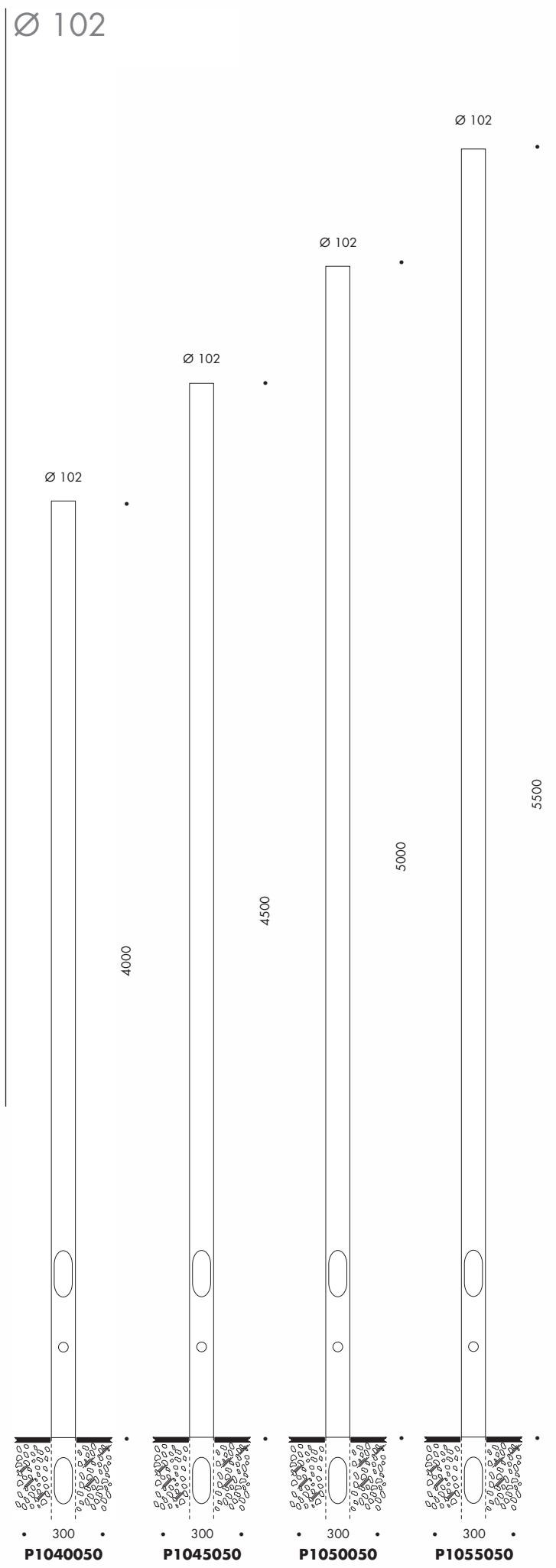
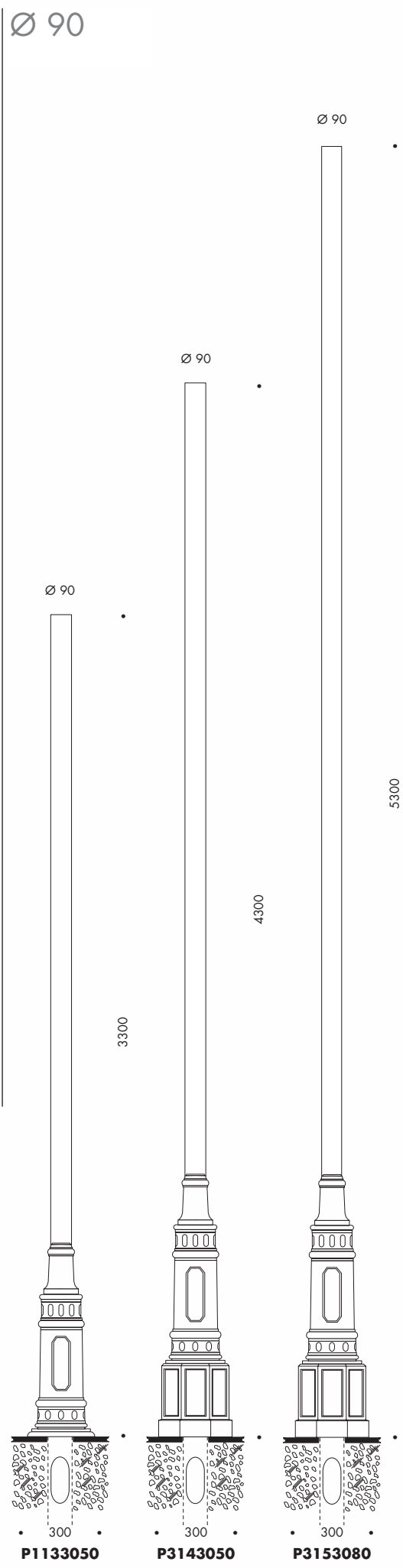
Ø 70















HONGMAN

HONGMAN

USEL

NEW MAKE UP

